

# GSM/GPRS/GPS

## Manual del usuario del rastreador GPS G309



### Prefacio

Gracias por comprar el rastreador. Este manual muestra cómo operar el dispositivo sin problemas y correctamente. Asegúrese de leer este manual detenidamente antes de utilizar este producto. Tenga en cuenta que las especificaciones y la información están sujetas a cambios sin previo aviso en este manual.

Cualquier cambio se integrará en la última versión. El fabricante no asume ninguna responsabilidad por errores u omisiones en este documento.

## ◆ Uso rápido

- 1) enchufe de silicona del dispositivo abierto, inserte correctamente la tarjeta GSM, conecte la fuente de alimentación externa, debe encender el interruptor pequeño cerca del orificio de la tarjeta SIM.
- 2) Ponga el dispositivo afuera, alrededor de 30 segundos, tres luces mantendrán la iluminación en los soportes para el dispositivo puede funcionar normalmente.
- 3) número de dispositivo de marcación, colgará y responderá el mensaje de seguimiento con longitud y latitud válidas.
- 4) Si necesita rastrear el sistema en línea, envíe 2 SMS se conecta a la plataforma como se muestra a continuación:

SMS1: # IP # 123456 # 220.231.203.248 # 7700 #

SMS2: # apn # 123456 # APN del operador # APN nombre de usuario #  
APN contraseña #

- 5) Plataforma de inicio de sesión para rastrear en tiempo real (comuníquese con el proveedor).

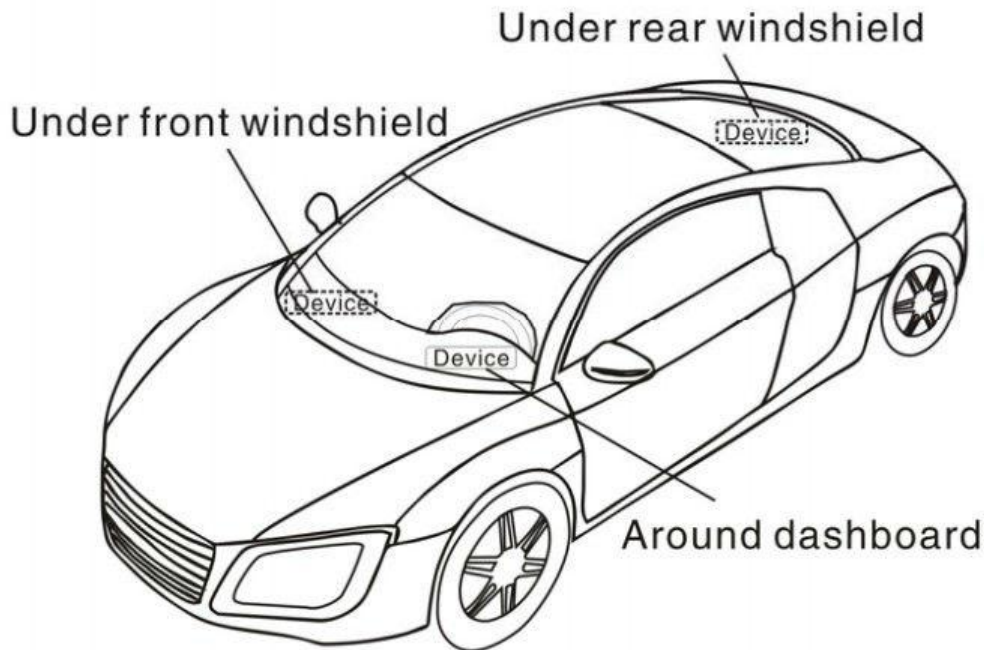
## 1. Especificaciones

Content	Specs.
Dim.	98mm x 53mm x 15mm
Weight	35g
Network	GSM/GPRS/GPS
Band	850/900/1800/1900 Mhz
GPS chip	U-blox7
GSM module	MTK6261D
GPS sensitivity	-159dBm
GPS accuracy	5m
Time To First Fix	Cold status 45s Warm status 35s Hot status 1s
Work voltage	9V-80V
Storage Temp.	-40°C to +85°C
Operation Temp.	-20°C to +55°C
Humidity	5%--95%

## ◆ Atenciones de instalación

**NOTA: parte frontal del dispositivo hacia el cielo.**

Cuando se instala en el automóvil, si el parabrisas está pegado con una capa de aislamiento térmico de metal o una capa de calefacción, reducirá la señal de recepción del GPS y provocará un desorden de trabajo del GPS.



### Descripción de la luz del dispositivo

Luz	Representa
amarillo	Señal GSM normal
azul	Señal GPS normal
rojo	Poder

## 1.Instrucciones de instalación

### 1.1 Preparación

1.1.1 Abra el paquete para verificar que el número de modelo del dispositivo sea correcto, tenga todos los accesorios o, de lo contrario, comuníquese con su proveedor;

Elija la tarjeta SIM, necesita insertar una tarjeta SIM GSM en el dispositivo,  
consulte la sugerencia de su proveedor para elegir la tarjeta SIM.

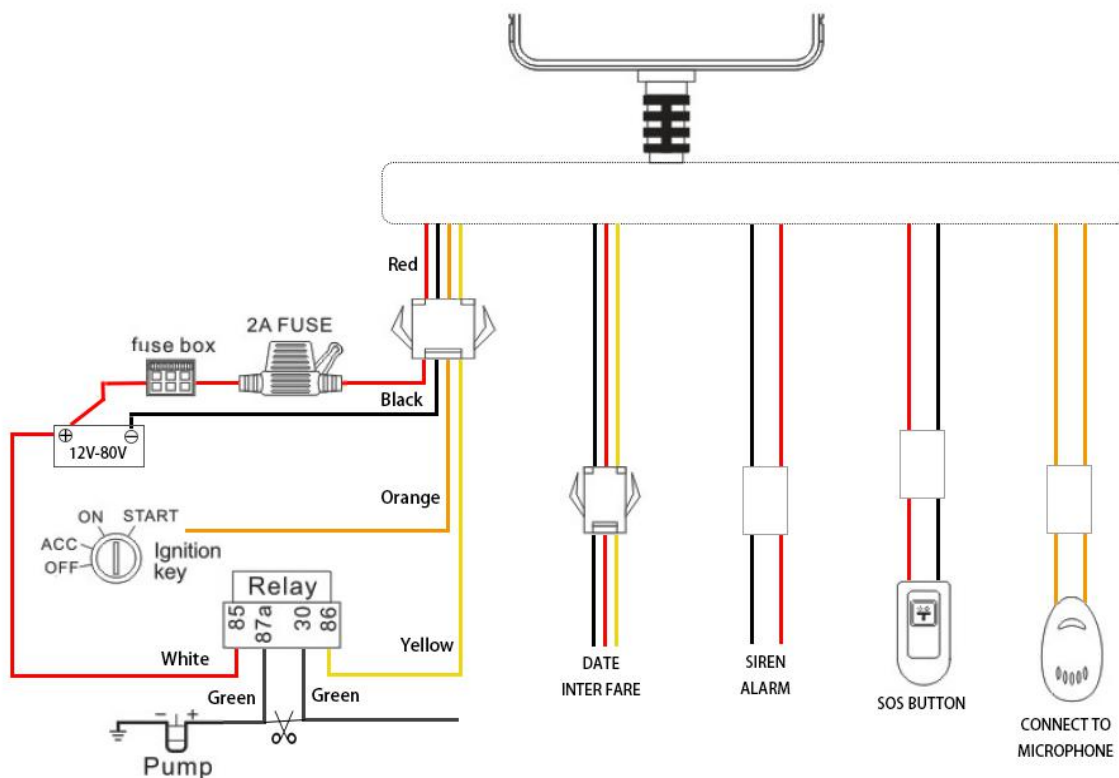
Aviso:

Inserte la tarjeta SIM antes de encender el dispositivo;

La tarjeta SIM necesita abrir la función GPRS;

Asegúrese de que la tarjeta SIM tenga saldo completo.

## 2.Requisitos de cableado del dispositivo



## ◆ Atenciones

### ◆ Luz del dispositivo

1) Sin luz amarilla: no se pudo leer la tarjeta SIM, es necesario volver a instalar la tarjeta SIM. 2) flash de luz azul: no hay señal de GPS, asegúrese de que el dispositivo se haya iniciado en el exterior. 3) Tres luces apagadas: las luces ingresaron al modo de suspensión, hacer una llamada o mover el dispositivo puede despertarse.

### ◆ Dispositivo fallido localizado

1) Falló ubicado: el mensaje respondió con todo 0, asegúrese de que el dispositivo se haya iniciado en el exterior, no en la habitación.  
2) No puedo comunicarme con la llamada: asegúrese de que la tarjeta SIM tenga saldo y esté instalada Correctamente y abrió el interruptor.

### ◆ El dispositivo no puede rastrear en la plataforma

1) Verifique que las tres luces estén estables encendidas.  
2) Asegúrese de que el dispositivo pueda funcionar y responda un seguimiento válido largo y latido en SMS.  
3) Envíe SMS # check # 123456 #, le responderá el estado de configuración de su dispositivo para verificar IP, puerto, APN, etc.

### 3. Configuración de usuario

<b>1.Initialization (initialize the settings)</b>		
Text command	Parameter	Example
Command	#super#	#super#
Command Feedback	super ok	

<b>2.Single Locating : Two ways</b>		
1.Dialing tracking	make a call to device number, it will hang up and reply a real-time tracking message.	
2.SMS tracking	Send SMS command,it will reply your location.	
Text command	Parameter	Example
Command	#smslink#password#	#smslink#123456#
Command Feedback	Google link + Speed + Time + Date + IMEI	

<b>3.Authorized number (All alarm messages will be sent to authorized number only)</b>		
Text command	Parameter	Example
Add Authorized number	#admin#123456#phone number#	#admin#123456#18575518750#
Command Feedback	admin ok	
Del Authorized number	#noadmin#123456#phone number#	#noadmin#123456#13409877890#
Command Feedback	noadmin ok ( If notified not admin number,send #super# please )	

<b>4.Set password</b>		
Text command	Parameter	Example
Command	#password#old password#new password#	#password#123456#666888#
Command Feedback	Password ok	

<b>5.Set data to upload interval</b>		
Text command	Parameter	Example
Command	#at#123456#10~600#	#at#123456#10#
Command Feedback	at ok	
Command description	The data upload interval can be set as you need, 10~600 represents seconds of data uploading interval, default as 10 seconds for real time tracking.	

<b>6.Device reboot</b>		
Text command	Parameter	Example
Command	#reboot#password#	#reboot#123456#
Command Feedback	reboot ok	
Command description	The device will restart within 30 seconds	

<b>7.Set all alarm mode</b>		
Text command	Parameter	Description
Command	#KC#123456#0#	To close alarm function
Command	#KC#123456#1#	Alarm will reply only SMS
Command	#KC#123456#2#	Alarm will reply only call back
Command	#KC#123456#3#	Alarm will reply via SMS and call

<b>8.Timezone Setting</b>		
Text command	Parameter	Example
Command	#timezone#password#direction#time zone value in hours#time zone in minutes#	In UTC-6 example: #timezone#123456#W#6#00# In UTC+5.30 #timezone#123456#E#5#30#
Command Feedback	timezone ok	

<b>9.Check vehicle state</b>		
Text command	Parameter	Example
Command	#check#password#	#check#123456#
Command Feedback	IMEI + Authorized number + Alarm mode + IP + GPS status + Data upload interval status + APN + Time zone + ACC status	

<b>10.Geo-fence</b>		
Text command	Parameter	Example
Command	#stockade#password#meter#	#stockade#123456#300#
Command Feedback	stockade ok	
Command description	send SMS: “#stockade#123456#300#”, “300” represents 300 meters. In case of breach, it will send SMS “stockade alarm + IMEI + Coordinates” to the authorized number.	

<b>11.Overspeed alarm</b>		
Text command	Parameter	Example
Command	#speed#password#speed number in 3 digits#	#speed#123456#060#
Command Feedback	speed ok	
Command description	Sample means When the car moves exceeding 60 km/h, the unit will send SMS alert “speed alarm +imei+ Coordinates ” to the authorized number.	



<b>12.Vibration alarm</b>		
Text command	Parameter	Description
Command	#vibrate#123456#1#	1 means Slight vibration level
Command	#vibrate#123456#2#	2 means medium vibration level
Command	#vibrate#123456#3#	3 means high sensitive level
Command description	When the tracker detect the vibration,it will send “vibrate alarm + IMEI +Google map link” to authorized phone number.	

<b>13.Cut oil or electricity</b>		
Text command	Parameter	Example
Command	#stopoil#password#	#stopoil#123456#
Command Feedback	stop oil ok	
Command	#supplyoil#123456#	#supplyoil#123456#
Command Feedback	supply oil ok	

<b>14.ACC alarm</b>		
Text command	Parameter	Sample
Command	#ACC#Password#1#	#ACC#123456#1#
Command Feedback	acc alarm on	
Command	#ACC#Password#0#	#ACC#123456#0#
Command Feedback	acc alarm off	
Command description	When the device detects the voltage input,it will reply “ACC Alarm+IEMI+Coordinates ” to authorized number	

<b>15.Switch between tracker mode and monitor mode</b>		
Text command	Parameter	Sample
Command	#tracker#password#	#tracker#123456#
Command Feedback	tracker ok	
Command	#monitor#password#	#monitor#123456#
Command Feedback	monitor ok	
Command description	Device has 2 modes, the default mode is “tracker” mode	

<b>16.SOS alarm</b>	
Description	When connect external SOS wire, if press the SOS button 3-4 seconds, device will reply "SOS alarm! +IMEI number+Long&Lat" to authorized number.

<b>17.Power failure alarm</b>	
Description	If device was removed from car battery, device will end SMS “cut power alert! +IMEI number+Long&Lat” to the authorized number.

Plataforma basada en web [www.gpstky.net](http://www.gpstky.net) Para más detalles, póngase en contacto con el fabricante.

APLICACIÓN: Buscar: "Tracker King" en Google Play Store o Apple Store.

## **1. Configurar APN**

1.1 Estándares APN para el nombre del punto de acceso y difiere de un país a otro. Para obtener más información sobre el APN local, consulte con su operador de red GPRS local.

1.2 Enviar SMS “ # apn # contraseña # contenido APN # nombre de usuario APN # contraseña APN # ” a través de un teléfono celular y, si tiene éxito, el rastreador devolverá el mensaje “ set APN OK ” .

P.ej. envíe el comando SMS “ # apn # 123456 # cmnet # ” .

Notas: CMNET es el contenido de APN de China Mobile (no tiene nombre de usuario ni contraseña de APN).

## **2. Configuración de IP y puerto**

Envíe SMS “ # IP # contraseña # dirección IP # número de puerto # ” . Si tiene éxito, "Establecer dirección IP y puerto ok" será devuelto por SMS.

Por ejemplo, envíe el comando SMS "# IP # contraseña # 220.231.203.248 # 7700 #" al dispositivo (220.231.203.248 es IP, 7700 es puerto, IP está en mayúsculas)

#### **4. precauciones**

##### **Siga las instrucciones para prolongar la vida útil de la unidad:**

1. Mantenga la unidad seca. Cualquier líquido, es decir, lluvia, humedad, puede destruir o dañar los circuitos internos.
2. No utilice ni guarde la unidad en lugares polvorientos.
3. No coloque la unidad en lugares sobrecalentados o sobreenfriados.
4. Manipule con cuidado. No lo vibre ni lo sacuda violentamente.
5. Limpie la unidad con un paño seco. No limpie con productos químicos, detergente.
6. No pinte la unidad, esto puede causar que algunos materiales extraños queden entre las piezas.
7. No desmonte ni vuelva a montar la unidad.
8. Lea atentamente el manual del usuario antes de la instalación y el funcionamiento, obtenga más información sobre el rango de voltaje. De lo contrario, no funcionará correctamente ni destruirá el producto.